



Elektro-Deurovens

voor keramiek





Deurovens uit de serie KE-L tot 1280°C

4-5



Deurovens uit de serie KE-N tot 1300°C

6-7



Deurovens uit de serie KE-S tot 1320°C

8

Deurovens uit de serie KE-S+ tot 1350°C

9

Deurovens uit de serie KE-SH tot 1400°C

9

Deurovens vergelijken

10



Regelaars en toebehoren

11



Lever- en installatieservice

12

Sedert meer dan 25 jaar ontwikkelt en produceert de firma **Helmut ROHDE GmbH** ovens en machines voor het vervaardigen en bakken van keramische materialen. De laatste jaren werd ons ovengamma voor diverse toepassingen in warmtebehandeling aanzienlijk uitgebreid. De eerste Rohde-deurovens werden reeds in 1992 gebouwd. Toen al waren sommige technische oplossingen trendsettend in de deurovenbouw.

Twee voorbeelden ter verduidelijking:

1. Het vernieuwende en door ROHDE GmbH gepatenteerde dakconcept: een combinatie van hoogwaardige "high-tec" draagbalkjes en onze duurzame, unieke lichtgewicht isolatiesteen. Door deze bouwwijze worden mankementen aan het dak van de oven voorkomen. Door het dak zonder mortel te construeren, wordt het storende neervallen van gruis vermeden omdat het dak vrij kan uitzetten en krimpen. Het inzakken van het dak zoals bij een gewelfd dak kan voorkomen, is volledig uitgesloten met dit systeem.

2. De rondom geventileerde luchtpouw tussen isolatie en ovenmantel draagt bij tot het vermijden van corrosie en zorgt voor een zeer geringe temperatuur van de ovenmantel. Dit concept is zeker niet bij alle ovenconstructeurs standaard.

Ons doel is om onze klanten een kwalitatief hoogwaardige deuroven aan te bieden. Wij streven altijd naar een veilig, duurzaam en hoogstaand product. Hierin slagen we door voortdurend te investeren in onderzoek en ontwikkeling. We gebruiken de beste materialen en passen de nieuwste technieken toe.

Met deze brochure willen we u een overzicht geven van het huidige omvangrijke aanbod aan modellen. Het productengamma strekt zich uit van het instapmodel van de serie KE-L, via de professionele serie KE-N, tot de series KE-S+ en KE-SH die vaak industrieel worden ingeschakeld en tot 1400°C kunnen bereiken.

Via een net van hooggekwalificeerde vakhandelaren beleveren wij de hele Europese markt. Zo garanderen we een individueel advies en een excellente service ter plaatse.

Vraag ons naar de dichtstbijzijnde ROHDE-partner in uw buurt.

Electro-deurovens KE



Bescherming tegen corrosie en lage manteltemperatuur door de rondom geventileerde luchtspouw tussen de isolatie en de stalen mantel.



De regelapparatuur is kantelbaar gemonteerd.



De stekker van de regelaar en de zekering zijn goed toegankelijk.



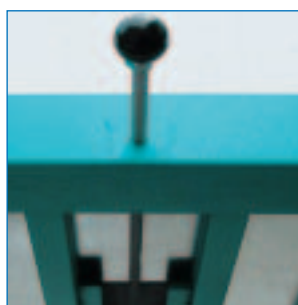
Afvoerklap aan de rugzijde, vooraan te bedienen.



Deurveiligheidsschakelaar en aansluitkabel van de deur zijn beschermd gemonteerd.



Verstelbare afsluiting van de deur.



Schuif voor luchtanvoer, vooraan bedienbaar.



Afneembaar onderstel.

Deurbalk uit inox-staal

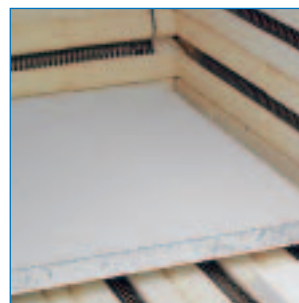




Resic-dakdragers
gepatenteerd systeem
"ROHDE".



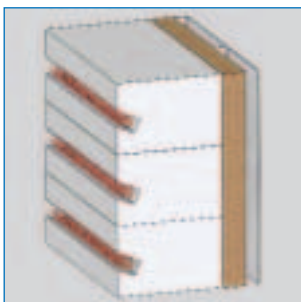
elastische deurdichting
voor een duurzame
perfecte afsluiting.



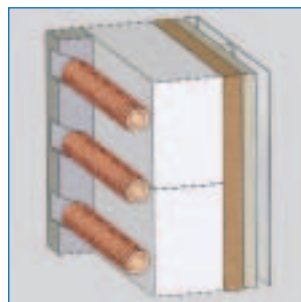
Bodemverhitting door
SIC-plaat afgedekt.



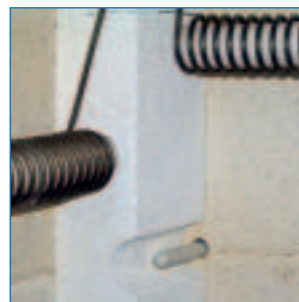
Verwarmingselementen
in groeven geplaatst
(KE-L en KE-N).



3-lagige wandopbouw
Series KE-L en KE-N.



4-lagige wandopbouw
Series KE-S / S+ / SH.



Thermokoppel,
beschermd ingebouwd.



Verwarmingselementen
op draagbuizen gemon-
teerd (KE-S/S+/SH).

Deurovens uit de serie KE-L tot 1280°C



De ROHDE-deurovenserie KE-L is een gamma van zeven deurovens, met verwarmingselementen in 3 zijden, met een inhoud van 55 tot 250 liter.

De verwarmingselementen in de zijwanden en de bodem zorgen voor een goede warmteverdeling in de ovenruimte.

De deuroven serie KE-L is de oven voor openbare instellingen zoals scholen en therapiecentra maar eveneens voor thuisgebruikers.

Deze serie deurovens combineert een zeer goede prijs/prestatie verhouding. Ook op het gebied van hobby, decoratie en giettechnieken is deze ovenserie optimaal qua prestaties.

Uiteraard zijn de typische karakteristieken van de ROHDE deurovens ook in deze ovenserie behouden. Zo wordt de ovenmantel rondom geventileerd door een luchtspouw, hetgeen corrosie vermijdt en bovendien een lage buiten-temperatuur garandeert.

Wij passen ook het sedert 15 jaar gepatenteerde "ROHDE"-systeem toe voor de dakconstructie in de KE-L serie toe.

De combinatie van hoogwaardige industriële keramiekdragers en de perfect verwerkte isolatiestenen voorkomen beschadiging van de oveninhoud door neervallend steengruis vanuit het oven dak.

De deurovenserie KE-L kan met vele opties worden uitgebreid. Zo zijn – tegen een kleine meerprijs – o.a. toevoer,- en afvoer luchtkleppen beschikbaar.

Onze gekwalificeerde vakhandelaar in uw buurt geeft u graag advies.

Voor een ROHDE-partner in uw buurt kan u ons altijd contacteren.



Model	T _{max}	Binnenmaten			Buitenmaten			Vermogen	Stroom	Stekker	Oven- platen	Gewicht
Inhoud (liter)	°C	b	d	h	B	D	H	kW	A		b x d in mm	Netto kg
KE 55 L	1280	350	350	450	670	850	1560	3,6	16	Schuko	300x300	230
KE 70 L (230V)	1100	380	400	490	700	890	1600	3,6	16	Schuko	330x350	250
KE 70 L	1280	380	400	490	700	890	1600	5,4	12	CEE 16 A	330x350	250
KE 100 L	1280	430	480	530	750	1000	1700	7,0	16	CEE 16 A	400x370	270
KE 150 L	1280	480	480	680	800	1000	1850	9,0	13	CEE 16 A	440x400	300
KE 200 L	1280	480	640	680	800	1150	1850	11,0	16	CEE 16 A	600x400	330
KE 250 L	1280	540	640	790	860	1150	1900	13,5	20	CEE 32 A	600x500	360



De ROHDE-deurovenserie KE-N omvat negen modellen met een ovenvolume van 90 tot 1060 liter.

De verwarmingselementen zijn lags vijf zijden in groeven ingebouwd. Dit biedt optimale bescherming voor de verwarmingselementen bij het uitruimen van de oven alsook een gelijkmatige prestatie in gebruik. Door deze inbouwmethode ontstaat een goede warmteverdeling in de hele oven.

De deurovenserie KE-N is ontworpen voor ateliers en scholen. De constructie gebaseerd op verwarmingselementen in groeven ingebouwd, zorgt voor een economisch gunstige productie tegen een aantrekkelijke prijs. De resultaten bij het bakken zijn vergelijkbaar met die van een oven met verwarmingselementen op draagbuizen.

Uiteraard hebben wij de typische karakteristieken van de ROHDE deurovens ook in deze serie behouden. Zo wordt de volledige staalconstructie uit hoogwaardig inox-staal rondom geventileerd via een luchtspouw. Dit verhindert corrosie en draagt bij tot lage buitentemperaturen. De isolatie is in twee lagen opgebouwd. In de bakruimte worden uitsluitend hoogwaardige reductiebestendige isolatiestenen aangewend. Wij passen ook het sedert 15 jaar gepatenteerde "ROHDE"-systeem toe voor de dakconstructie in de KE-N serie toe.

De combinatie van hoogwaardige industriële keramiekdragers en de perfect verwerkte isolatiestenen voorkomen beschadiging van de oveninhoud door neervallend steengruis vanuit het ovendak.

Onze gekwalificeerde vakhandelaar in uw buurt geeft u graag advies.

Voor een ROHDE-partner in uw buurt, kan u ons steeds contacteren.



Model	T _{max}	Binnenmaten			Buitenmaten			Vermogen	Stroom	Stekker	Oven-	Gewicht
Inhoud (liter)	°C	b	d	h	B	D	H	kW	A		platen	Netto
		(mm)			(mm)						bxd in mm	kg
KE 90 N	1300	420	480	460	750	950	1510	6,6	10	CEE 16 A	400x370	300
KE 150 N	1300	470	480	680	800	950	1730	9,0	14	CEE 16 A	440x400	360
KE 200 N	1300	470	640	680	800	1110	1730	11,0	16	CEE 16 A	600x400	420
KE 250 N	1300	530	640	740	860	1110	1740	13,5	20	CEE 32 A	600x500	450
KE 330 N	1300	590	720	790	920	1190	1740	16,5	25	CEE 32 A	550x340 (2)	550
KE 480 N	1300	640	780	960	970	1250	1760	22,0	32	CEE 32 A	600x360 (2)	650
KE 600 N	1300	720	830	1020	1050	1300	1770	32,0	47	CEE 63 A	370x340 (4)	730
KE 750 N	1300	720	1030	1020	1050	1500	1770	45,0	59	CEE 63 A	480x330 (4)	780
KE 1060 N	1300	920	1010	1140	1250	1490	1890	65,0	95	-	470x430 (4)	1200

Deurovens uit de serie KE-S



Deurovens uit de serie KE-S tot 1320°C

Model	T _{max}	Binnenmaten			Buitenmaten			Vermogen	Stroom	Stekker	Oven- platen	Gewicht
Inhoud (liter)	°C	b	d	h	B	D	H	kW	A		b x d in mm	Netto
												kg
KE 100 S	1320	410	470	540	750	970	1640	8,0	12	CEE 16 A	400x370	300
KE 150 S	1320	460	470	690	800	950	1730	10,5	16	CEE 16 A	420x400	380
KE 200 S	1320	460	630	690	800	1110	1730	13,2	20	CEE 32 A	560x400	410
KE 250 S	1320	520	630	770	860	1110	1740	16,5	25	CEE 32 A	560x480	450
KE 330 S	1320	580	710	800	920	1190	1740	22,0	32	CEE 32 A	600x500	530
KE 480 S	1320	630	770	995	970	1250	1760	32,0	47	CEE 63 A	580x350 (2)	620
KE 600 S	1320	710	820	1030	1050	1300	1770	40,0	59	CEE 63 A	370x335 (4)	730
KE 750 S	1320	710	1020	1030	1050	1500	1770	50,0	73	-	475x335 (4)	780
KE 1000 S	1320	910	1005	1145	1250	1490	1890	70,0	100	-	480x435 (4)	1150

De ROHDE-deurovenserie KE-S omvat negen modellen met ovenvolumes van 100 tot 1000 liter. De klassieke constructie, met verwarmingselementen op draagbuizen in vijf zijden bestaat in drie uitvoeringen: KE-S tot 1320°C, KE-S+ tot 1350°C en KE-SH tot 1400°C.

Deze constructie combineert een maximale robuustheid en duurzaamheid met het hoogst mogelijke economisch rendement.

De isolatie is in drie lagen opgebouwd. In de bakruimte worden uitsluitend hoogwaardige reductiebestendige isolatiestenen aangewend.

Als achterliggende isolatie hebben we geopteerd voor de nieuwste dampremmende isolatiematerialen, hetgeen tot een zeer efficiënt energieverbruik leidt in dit marktsegment van keramiekoovens.

De deurovenserie KE-S werd ontworpen met het oog op een intensief en jarenlang gebruik in de professionele werkplaats. Ze is echter evengoed inzetbaar voor het dagelijks gebruik in het onderwijs.

Uiteraard hebben wij de typische karakteristieken van de ROHDE deurovens ook in deze serie behouden.

Zo wordt de ovenmantel in hoogwaardig edelstaal rondom geventileerd door een luchtsouw tussen isolatie en mantel. Dit verhindert corrosie en draagt bij tot lage buiten-temperaturen. Wij passen ook het sedert 15 jaar gepatenteerde "ROHDE"-systeem toe voor de dakconstructie in de KE-S serie toe.

De combinatie van hoogwaardige industriële keramiekdragers en de perfect verwerkte isolatiestenen voorkomen beschadiging van de oveninhoud door neervallend steengruis vanuit het oven dak.

Dit constructieprincipe is ondertussen "de" industriestandaard geworden in de deurovenbouw.

Onze gekwalificeerde vakhandelaar in uw buurt geeft u graag advies.
Wend u tot ons mocht u nog geen ROHDE-partner in uw buurt kennen.

Deurovens uit de serie KE-S+ tot 1350°C

Model	T _{max}	Binnenmaten (mm)			Buitenmaten (mm)			Vermogen	Stroom	Stekker	Ovenplaten	Gewicht Netto
Inhoud (liter)	°C	b	d	h	B	D	H	kW	A		bxd in mm	kg
KE 100 S+	1350	410	470	535	750	970	1640	8,0	12	CEE 16 A	400x370	310
KE 150 S+	1350	460	470	690	800	950	1730	10,5	16	CEE 16 A	420x400	390
KE 200 S+	1350	460	630	690	800	1110	1730	13,2	20	CEE 32 A	560x400	420
KE 250 S+	1350	520	630	770	860	1110	1740	16,5	25	CEE 32 A	560x480	460
KE 330 S+	1350	580	710	800	920	1190	1740	22,0	32	CEE 32 A	600x500	540
KE 480 S+	1350	630	770	995	970	1250	1760	32,0	47	CEE 63 A	580x350 (2)	630
KE 600 S+	1350	710	820	1030	1050	1300	1770	40,0	59	CEE 63 A	370x335 (4)	740
KE 750 S+	1350	710	1020	1030	1050	1500	1770	50,0	73	-	475x335 (4)	820
KE 1000 S+	1350	910	1005	1145	1250	1490	1890	70,0	100	-	480x435 (4)	1170

Deurovens uit de serie KE-SH tot 1400°C

Model	T _{max}	Binnenmaten (mm)			Buitenmaten (mm)			Vermogen	Stroom	Stekker	Ovenplaten	Gewicht Netto
Inhoud (liter)	°C	b	d	h	B	D	H	kW	A		bxd in mm	kg
KE 100 SH	1400	410	470	538	910	1130	1740	10,5	16	CEE 16 A	400x370	440
KE 150 SH	1400	460	470	690	960	1110	1830	15	22	CEE 32 A	420x400	550
KE 200 SH	1400	460	630	690	960	1270	1830	18	27	CEE 32 A	560x400	620
KE 250 SH	1400	520	630	770	1020	1270	1840	24	34	CEE 63 A	560x480	700
KE 330 SH	1400	580	710	800	1080	1350	1840	32	47	CEE 63 A	600x500	740
KE 480 SH	1400	630	770	995	1130	1410	1860	40	59	CEE 63 A	580x350 (2)	800
KE 600 SH	1400	710	820	1030	1210	1460	1870	50	73	ohne	370x335 (4)	900
KE 750 SH	1400	710	1020	1030	1210	1660	1870	70	100	ohne	475x335 (4)	1000
KE 1000 SH	1400	910	1005	1145	1410	1650	1990	85	124	ohne	480x435 (4)	1300

ROHDE-Deurovens vergelijken



Deurovens uit de serie	KE-L	KE-N	KE-S/S+/SH
■ Bescherming tegen corrosie en lage buitentemperatuur door luchtspouw	●	●	●
■ Geventileerde ovenmantel uit inox-staal voor zijwanden en deur	-	●	●
■ Geperforeerde dakplaat tegen hitte,- en vochttopstapeling	●	●	●
■ Langs 5 zijden geplaatste verwarmingselement. voor een goede warmtespreiding	-	●	●
■ KANTHAL-verwarmingselement vastgelegd om verschuiven te verhinderen	●	●	●
■ Bodemverwarming door SIC-platen afgedekt en beschermd	○	●	●
■ Resic-plafondragers, "ROHDE" DGM Systeem	●	●	●
■ Thermo-element, beschermd ingebouwd	●	●	●
■ Deurdrempel in inox-staal	●	●	●
■ Deur kan gemakkelijk en ver geopend worden (ca. 160°), elastische deurdichting	●	●	●
■ centrale beugel voor aansluiting van afvoerbuis	○	●	●
■ Luchtafvoerklep aan de rugzijde, vooraan te bedienen	○	●	●
■ grote handige deurgreep	●	●	●
■ Vergrendelbare en regelbare deursluiting	●	●	●
■ Schuif voor luchtaanvoer voor de regeling van de afkoeling, vooraan bedienbaar	○	●	●
■ Onderstel (afneembaar en gemakkelijk te monteren)	○	●	●
■ Veiligheids,- en bedieningschakelaar standaard in alle series volgens VDE	●	●	●
■ Automatische ovenregeling	●	●	●
■ Oven met 2,- resp. 3-zoneregeling*	○	○	○
■ Bevestigingsplaat voor regelapparatuur, kantelbaar	○	●	●
■ Deur opent naar links (bediening rechts)	○	○	○
■ 1350°C of 1400°C Eindtemperatuur	-	-	○
■ Kijkgat in de deur voor bakcontrole	○	○	○
■ Bediening voor lucht aan,- en afvoer*	○	○	○
■ Koelsysteem met ventilator	○	○	○
■ Flexibele darm voor luchtafvoer (aluminium)	○	○	○
■ Droogrek	○	○	○
■ Laadkader (voor vorklift)	○	○	○
■ Testcertificaat voor kwaliteitsgarantie	●	●	●
■ CE-certificaat/ GS-certificaat van de beroepsvereniging	●/●	●/●	●/●
■ onderhoudsvrij, 36 maanden garantie (exclusief verwarmingselement)	●	●	●

● standaard ○ optioneel verkrijgbaar - niet verkrijgbaar * Deze opties gelden uitsluitend voor de regelapparatuur TC 504/507. Gebruik a.u.b. de recentste prijslijst voor de juiste configuraties.

Regelapparatuur voor deurovens



Regelapparatuur TC 304

Overzichtelijke en zeer eenvoudig te bedienen regelapparatuur onder andere voor hobbyisten, kleine workshops en scholen.

- 5 bakprogramma's vrij te kiezen
- Aanlooptijd programmeerbaar
- 1 stoptijd



Regelapparatuur TC 504

Intuïtieve bedienbaarheid evenals een groot prestatievermogen typeren deze speciaal voor ROHDE GmbH ontworpen regelapparatuur.

- 10 bakprogramma's vrij te kiezen
 - Stoptijden programmeerbaar
 - 2,- resp. 3-zoneregeling (optioneel)
 - 1 extra schakeluitgang, bijvoorbeeld voor luchtafvoerklep (optioneel)
- Optioneel verkrijgbaar.

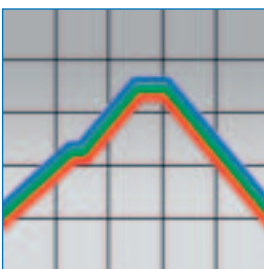


Regelapparatuur TC 507

Grootst mogelijk prestatievermogen voor elke toepassing in de oven.

- tot 30 bakprogramma's vrij te kiezen
 - tot 80 halfsegmenten
 - 2,- resp. 3-zoneregeling (optioneel)
 - 2 extra schakeluitgangen (optioneel)
- Optioneel verkrijgbaar.

Optionele extra's voor de deuroven



Meer-zonen regeling voor maximale controle



Kijkgat ter controle van de Seegerkegels



Luchttoevoer en luchtafvoersturing



Laadkader voor vorklift



Scharnier links



Ventilator voor luchttoevoer



Droogrek

De ROHDE lever- en installatiedienst

Speciaal voor de levering en installatie van onze deurovens stellen we een serviceteam ter beschikking van onze klanten. Onze "All-in service" die we al langer dan 10 jaar aanbieden, levert en installeert uw nieuwe oven in uw werkplaats.

Daardoor worden onnodige kosten en bijkomende tussenkomsten van gespecialiseerde bedrijven vermeden. Ons professioneel serviceteam brengt uw oven in de beste omstandigheden naar elke werkplek. Ook daarom zijn we redelijk uniek.

Wij kunnen u de levering en opbouw van de deurovens goedkoop, eenvoudig en veilig aanbieden. Op verzoek installeren we de oven inclusief inbedrijfstelling en met de nodige uitleg ter plaatse. **Deze service krijgt u alleen bij ons.**

- Transport, levering en installatie van de oven door onze vaklui.
- Natuurlijk van begin tot einde volledig verzekerd.
- Tot in de kelder, twee hoog of door het raam.
- Geen probleem met de ROHDE installatiedienst
- Spreek met ons. We vinden gegarandeerd een oplossing.
- Vraag naar onze service voorwaarden.



Bij uw gespecialiseerde handelaar:

Meer informatie vindt u bij uw gespecialiseerde handelaar, raadpleeg ons of bezoek onze website.

Helmut Rohde GmbH

Rosenheimer Straße 89, D-83134 Prutting
Tel.: +49 (0)80 36/67 49 76-10, Fax: -19
e-Mail: info@rohde-online.net
Internet: www.rohde-online.net

Technische veranderingen en maatafwijkingen door de verdere productontwikkeling zijn onder voorbehoud.

bruhn grafik design 09.2007